



Patio S

Parallel-Schiebe-Kipp Türen mit gesicherter Lüftungsstellung

Parallel-Schiebe-Türen wurden aus der Historie bedingt aus Fensterprofilen entwickelt. Diese Türen zeichnen sich dadurch aus, dass man gleiche Werte wie bei Fenstern in Bezug auf Dichtigkeit und Wärmedämmung erzielt. Umlaufend wird ein Fensterrahmen eingesetzt. Wir empfehlen, zusätzlich einen Aluminium-Trittschutz für Alt- oder Neubau zu verwenden.

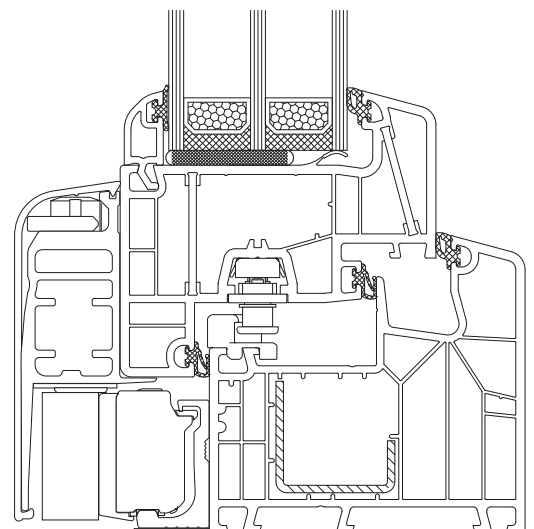
Durch unser innovatives Beschlagsystem können neue Komforteigenschaften ermöglicht werden. Neben den üblichen Funktionen Öffnen, Schieben und Verriegeln ist bei diesem System eine Parallelstellung des Flügels zum Rahmen möglich. In der Parallelstellung des Flügels wird ein 6 mm breiter Spalt erzeugt, welcher das Raumklima entscheidend beeinflusst. Selbstverständlich eignet sich das System bis zur Einbruchhemmungsstufe RC2



Beispiel: eco 8000 MD ratio plus

Wärmeschutz	Standard
U _g -Wert (Glas)	0,5 W/m ² K
U _f -Wert (Profil)	0,98 W/m ² K
U _w -Wert (gesamt)	0,75 W/m ² K*

*nach DIN EN ISO 10077-1



- 1 6-Kammer-System
- 2 8,5 cm Bautiefe
- 3 3 Dichtungsebenen
- 4 Glas mit warmer Kante
- 5 Parallelabstellung mit Fehlbedienungssperre
- 6 Verriegelungsabstand < 70 cm
- 7 höhere Einbruchhemmung durch festen Mittelsteg im Rahmen
- 8 in Weiß und Dekor lieferbar